

Corazón derecho y circulación pulmonar (III)

La circulación pulmonar en la insuficiencia cardiaca

Juan F. Delgado

Unidad de Insuficiencia Cardiaca y Trasplante. Servicio de Cardiología.
Hospital Universitario 12 de Octubre. Madrid. España.

La hipertensión pulmonar asociada a cardiopatía izquierda es una entidad fisiopatológica y hemodinámica presente en una amplia variedad de situaciones clínicas que afectan a las estructuras cardiacas izquierdas.

Aunque tradicionalmente la circulación pulmonar ha recibido escasa atención, a día de hoy podemos afirmar que es un elemento de primer orden en la evaluación cardiológica. En el paciente con insuficiencia cardiaca, la presencia de hipertensión pulmonar y la función del ventrículo derecho son factores determinantes del cuadro clínico, elementos esenciales en la valoración pronóstica y variables indispensables para algunas de las más importantes decisiones terapéuticas.

El proceso fisiopatológico se inicia de forma pasiva para luego dar paso a un componente reactivo. Éste, a su vez, tiene un componente reversible con vasodilatadores y otro fijo, cuyo sustrato es la vasculopatía congestiva (esencialmente hipertrofia de media y fibrosis de la íntima arterial pulmonar).

No existe tratamiento específico para este tipo de hipertensión pulmonar y su tratamiento es el de la propia insuficiencia cardiaca. Los fármacos que se han mostrado eficaces en el tratamiento de la hipertensión arterial pulmonar han tenido generalmente un resultado neutro en los estudios clínicos. Sin embargo, asistimos al desarrollo clínico de algunos grupos farmacológicos que nos permitirán avanzar en un futuro próximo.

Palabras clave: *Insuficiencia cardiaca. Hipertensión pulmonar. Vasodilatadores. Trasplante cardiaco.*

INTRODUCCIÓN

Tradicionalmente, se ha concedido al ventrículo derecho y la circulación pulmonar un papel muy secundario en la cardiología en general y en la insuficiencia cardiaca en particular¹.

El Dr. Juan F. Delgado es investigador de la red de investigación cooperativa REDINSCOR, financiada por el Ministerio de Salud y Consumo, a través del Instituto de Salud Carlos III.

Correspondencia: Dr. J.F. Delgado.
Unidad de Insuficiencia Cardiaca y Trasplante. Servicio de Cardiología.
Hospital Universitario 12 de Octubre.
Avda. de Córdoba, s/n. 28041 Madrid. España.
Correo electrónico: jdelgado.hdoc@salud.madrid.org

The Pulmonary Circulation in Heart Failure

Pulmonary hypertension due to left heart disease is a pathophysiological and hemodynamic state which is present in a wide range of clinical conditions that affect left heart structures.

Although the pulmonary circulation has traditionally received little attention, it is reasonable to say that today it is a fundamental part of cardiological evaluation. In patients with heart failure, the most important clinical factors are the presence of pulmonary hypertension and right ventricular function. These factors are also essential for determining prognosis and must be taken into account when making some of the most important therapeutic decisions.

The pathophysiological process starts passively but later transforms into a reactive process. This latter process, in turn, has one component that can be reversed with vasodilators and another component that is fixed, in which the underlying mechanism is congestive vasculopathy (i.e. essentially medial hypertrophy and pulmonary arterial intimal fibrosis).

Currently no specific therapy is available for this type of pulmonary hypertension and treatment is the same as for heart failure itself. The drugs that have been shown to be effective in pulmonary arterial hypertension have generally had a neutral effect in clinical trials. Nevertheless, we are involved in the clinical development of a number of groups of pharmacological compounds that will enable us to make progress in the near future.

Key words: *Heart failure. Pulmonary hypertension. Vasodilators. Heart transplant.*

Full English text available from: www.revespcardiol.org

Sin embargo, a día de hoy podemos afirmar que tanto la función del ventrículo derecho (VD) como el estado de la circulación pulmonar son elementos de primer orden en cardiología. En concreto, en el paciente con insuficiencia cardiaca, la hipertensión pulmonar (HP) y la función del VD son factores determinantes del cuadro clínico, elementos esenciales en la valoración pronóstica y variables indispensables para algunas de las más importantes decisiones terapéuticas.

Se estima² que aproximadamente el 60% de los pacientes con disfunción sistólica severa del ventrículo izquierdo y el 70% de los que presentan disfunción diastólica aislada sufren HP. Dada la elevada prevalencia de estas entidades, es posible afirmar

ABREVIATURAS

GTP: gradiente transpulmonar capilar medio.
 HAP: hipertensión arterial pulmonar.
 HP: hipertensión pulmonar.
 PAPm: presión arterial pulmonar media.
 PCP: presión capilar pulmonar.
 VD: ventrículo derecho.

que la HP causada por cardiopatía izquierda y en concreto por insuficiencia cardiaca es una de las formas más frecuentes de HP.

DEFINICIONES

La nueva guía de práctica clínica para el diagnóstico y tratamiento de la hipertensión pulmonar define la HP causada por cardiopatía izquierda como una entidad fisiopatológica y hemodinámica que puede presentarse en una amplia variedad de entidades clínicas que afectan a las cavidades y las estructuras cardiacas izquierdas³.

La HP causada por cardiopatía izquierda representa el grupo 2 de la nueva clasificación (tabla 1), modificada de Dana Point⁴, y es uno de los grupos protagonistas de las denominadas formas de HP no arterial⁵.

La definición de HP causada por cardiopatía izquierda lleva aparejada la necesidad de un estudio hemodinámico en el que se compruebe una presión arterial pulmonar media (PAPm) ≥ 25 mmHg en reposo y una presión capilar pulmonar (PCP) > 15 mmHg.

El límite de 25 mmHg se ha utilizado probablemente para hacer más uniforme el límite hemodinámico en todas las formas de HP y porque es el valor que se ha empleado como límite en ensayos clínicos y registros de HP. Sin embargo, la reciente reevaluación de los datos hemodinámicos disponibles en sujetos sanos, ha demostrado que la PAPm normal en reposo es 14 ± 3 mmHg, con un límite máximo normal que raramente excede 20 mmHg⁶. De hecho, definiciones previamente aceptadas consideraban el límite alto de la normalidad de la PAPm en 19 mmHg⁷. Por lo tanto, la importancia de una PAPm entre 20 y 24 mmHg no está clara y los pacientes con una PAPm en esa gama necesitan de más evaluaciones en futuros estudios epidemiológicos³.

FISIOPATOLOGÍA DE LA HIPERTENSIÓN PULMONAR EN LA INSUFICIENCIA CARDIACA

El pulmón, además de oxigenar la sangre venosa, tiene la singular característica de ser el único ór-

TABLA 1. Clasificación actualizada de la hipertensión pulmonar (Dana Point⁴, 2008)

1. Hipertensión arterial pulmonar
 - 1.1. Idiopática
 - 1.2. Heredable
 - 1.2.1. BMPR2
 - 1.2.2. ALK-1, endoglin (con o sin telangiectasia hemorrágica hereditaria)
 - 1.2.3. Desconocido
 - 1.3. Inducida por fármacos y toxinas
 - 1.4. Hipertensión arterial pulmonar asociada
 - 1.4.1. Enfermedades del tejido conectivo
 - 1.4.2. Infección por el VIH
 - 1.4.3. Hipertensión portal
 - 1.4.4. Enfermedad cardiaca congénita
 - 1.4.5. Esquistosomiasis
 - 1.4.6. Anemia hemolítica crónica
 - 1.5. Hipertensión pulmonar persistente del recién nacido
- 1'. Enfermedad venoclusiva pulmonar y/o hemangiomatosis capilar pulmonar
2. Hipertensión pulmonar causada por cardiopatía izquierda
 - 2.1. Disfunción sistólica
 - 2.2. Disfunción diastólica
 - 2.3. Enfermedad valvular
3. Hipertensión pulmonar por enfermedades pulmonares y/o hipoxemia
 - 3.1. Enfermedad pulmonar obstructiva crónica
 - 3.2. Enfermedad pulmonar intersticial
 - 3.3. Otras enfermedades pulmonares con patrones mixtos restrictivos y obstructivos
 - 3.4. Trastorno respiratorio del sueño
 - 3.5. Trastornos de hipoventilación alveolar
 - 3.6. Exposición crónica a gran altitud
 - 3.7. Anomalías del desarrollo
4. Hipertensión pulmonar tromboembólica crónica
5. Hipertensión pulmonar con mecanismos poco claros o multifactoriales
 - 5.1. Trastornos hematológicos: mieloproliferativos, esplenectomía
 - 5.2. Trastornos sistémicos: sarcoidosis, histiocitosis pulmonar de células de Langerhans, linfangioleiomiomatosis, neurofibromatosis, vasculitis
 - 5.3. Trastornos metabólicos: enfermedad del almacenamiento del glucógeno, enfermedad de Gaucher, trastornos tiroideos
 - 5.4. Otros: obstrucción tumoral, mediastinitis fibrosa, insuficiencia renal crónica con diálisis

gano por el que pasa todo el volumen minuto a «baja presión», incluso cuando durante el ejercicio se puede hasta quintuplicar el volumen minuto. Ello es posible gracias a la enorme reserva del lecho vascular pulmonar. Esta capacidad, además, contribuye a regular el llenado del ventrículo izquierdo manteniendo el gradiente transpulmonar (GTP) (GTP = PAPm - PCP) en valores normales, próximos a 5-7 mmHg.

HP pasiva y reactiva

La HP en el paciente con insuficiencia cardiaca puede ser pasiva o reactiva (y ésta, a su vez, rever-

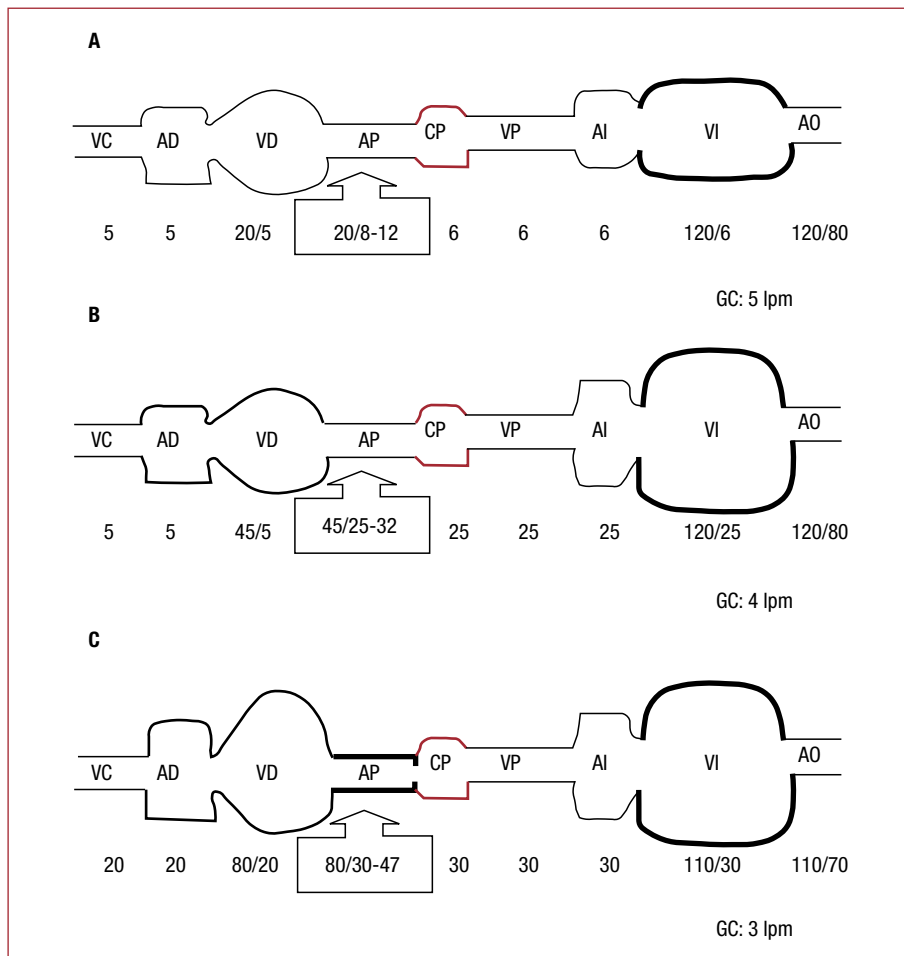


Fig. 1. Esquema de la circulación pulmonar. A: individuo sano. B: insuficiencia cardiaca e hipertensión pulmonar leve «pasiva». C: insuficiencia cardiaca avanzada e hipertensión pulmonar severa «reactiva». Se reflejan las presiones (mmHg) desde vena cava (VC), aurícula derecha (AD), ventriculo derecho (VD), arteria pulmonar (AP), capilar pulmonar (CP), vena pulmonar (VP), aurícula izquierda (AI), ventriculo izquierdo (VI) y aorta (AO). GC: gasto cardiaco en cada situación.

sible o fija), aunque en la práctica clínica la mayor parte de las veces es mixta, es decir, pasiva con un componente reactivo asociado (fig. 1).

Cuando en el paciente con insuficiencia cardiaca de mecanismo sistólico, diastólico o mixto (tabla 2) se produce una elevación de la PCP, inicialmente hay un aumento «pasivo» de la PAPm, con objeto de mantener un GTP normal que sea suficiente para facilitar el flujo de la circulación pulmonar hacia el corazón izquierdo.

Sin embargo, la elevación crónica de la PCP se acompaña de un aumento «reactivo» de la PAPm, que se añade al componente pasivo, con lo que aumenta el GTP. La guía de práctica clínica en HP³ introduce una definición hemodinámica adicional en esta entidad: HP pasiva cuando el GTP es ≤ 12 mmHg y reactiva o desproporcionada cuando el GTP es > 12 mmHg.

El componente reactivo, a su vez, tiene un componente dinámico o funcional producido por estímulos vasoconstrictores y un componente fijo. El primero es, en general, reversible ante estímulos vasodilatadores. Sin embargo, el componente fijo refleja remodelado en la arteria muscular pulmonar,

TABLA 2. Clasificación de la hipertensión pulmonar asociada a cardiopatías izquierdas

Disfunción sistólica del ventriculo izquierdo
Miocardiopatía dilatada idiopática
Miocardiopatía dilatada isquémica
Disfunción diastólica del ventriculo izquierdo
Hipertensión arterial
Estenosis aórtica
Enfermedad arterial coronaria
Pericarditis constrictiva
Miocardiopatía hipertrófica
Miocardiopatía restrictiva
Valvulopatía mitral
Estenosis mitral
Insuficiencia mitral
<i>Cor triatriatum</i>
Mixoma o trombo auricular izquierdo

fundamentalmente hipertrofia de la media y en menor grado, fibrosis de la íntima. Por ello, el vaso arterial pulmonar pierde parcialmente su capacidad vasodilatadora. Dependiendo de la cuantía de esa pérdida, la HP reactiva será más o menos reversible (o fija) ante los fármacos vasodilatadores.

La HP reactiva finalmente produce disfunción del VD (ya que la presión pulmonar es el principal determinante de su poscarga) y, al final, disminución del volumen minuto e insuficiencia cardíaca derecha.

Ventrículo derecho

El VD, en el contexto de la insuficiencia cardíaca, puede estar afectado primariamente por la cardiopatía de origen (miocardiopatía idiopática o isquémica) y/o verse afectado por el aumento de la poscarga que suponen la HP y su progresión. A medida que el VD se dilata en respuesta a una sobrecarga de presión que tolera con dificultad, la restricción del pericardio y de los fascículos de fibras musculares compartidas entre ambos ventrículos (relación de interdependencia interventricular) limitan una mayor dilatación del VD. Esto hace que aumente la pendiente de la curva de presión-volumen diastólica del VD, de modo que a un mayor incremento en la presión del VD no le corresponde un mayor estiramiento de su pared libre. Al mismo tiempo, el desplazamiento del septo interventricular disminuye la eyección del ventrículo izquierdo. La combinación de ambos hechos genera una reducción neta del gasto cardíaco. Una vez que el gasto cardíaco comienza a declinar, el fracaso ventricular avanza rápidamente. Tras la reducción del gasto cardíaco sobreviene hipotensión sistémica; ello reduce la presión de perfusión del VD y facilita la isquemia de su pared libre. La isquemia del VD deteriora más su función contráctil, se reduce más el gasto cardíaco y se inicia una rápida espiral que progresa hacia el colapso hemodinámico⁸.

Protección contra el edema pulmonar

El desarrollo de HP fija es uno de los mecanismos de protección contra el edema pulmonar en presencia de una precarga ventricular izquierda crónicamente elevada. Se conocen tres mecanismos fundamentales de protección contra el edema pulmonar en la insuficiencia cardíaca: aumento del drenaje linfático intersticial, engrosamiento de la barrera alveolointersticial y remodelado vascular pulmonar.

Por los mecanismos comentados, la HP reactiva conlleva una reducción significativa del gasto del VD⁹. Este hecho reduce a su vez el aporte de sangre al lecho capilar pulmonar y protege del edema, además de matizar la evolución clínica del paciente: se reducen las manifestaciones clínicas de congestión pulmonar y aparecen progresivamente las de congestión sistémica.

En la HP causada por insuficiencia cardíaca, cabe analizar dos aspectos fisiopatológicos: ¿qué factores contribuyen a elevar la presión venosa pulmonar? y

¿qué ocurre en el vaso pulmonar para que la HP pase de ser pasiva a reactiva?

Factores que contribuyen a elevar y mantener elevada la presión venosa pulmonar

La mayoría de los pacientes con insuficiencia cardíaca crónica sufren algún grado de HP. Sin embargo, aunque se desconocen muchos aspectos de esta asociación, es conocido que las mayores severidad y duración de la enfermedad cardiológica se asocian a un mayor grado de HP.

Los factores esenciales que contribuyen a mantener crónicamente elevada la presión venosa pulmonar son la disfunción diastólica del ventrículo izquierdo, la enfermedad de la válvula mitral y la función y el remodelado de la aurícula izquierda.

En presencia de disfunción y dilatación ventricular izquierda, sin duda la disfunción sistólica contribuye a la elevación de la presión venosa pulmonar. Sin embargo, el mayor grado de disfunción diastólica y de insuficiencia mitral funcional se relacionan más estrechamente con el desarrollo y la severidad de la HP¹⁰.

En presencia de enfermedad de la válvula mitral, el área funcional en caso de estenosis y el tamaño del orificio regurgitante cuando la válvula es incompetente se relacionan con el grado de hipertensión venosa. Sin embargo, los orificios regurgitantes o efectivos no tienen una relación estrecha con el grado de HP y otros factores, como la *compliance* auriculoventricular, intervienen en el desarrollo de HP¹¹.

La aurícula izquierda también participa activamente en la fisiopatología de la HP¹². Como se ha demostrado en un modelo canino de insuficiencia cardíaca, el aumento de la presión telediastólica del ventrículo izquierdo produce cambios estructurales en la pared auricular: hipertrofia de los miocitos y aumento en la matriz de colágeno. Se ha demostrado una correlación positiva entre los marcadores de mayor síntesis de colágeno auricular (mayor rigidez auricular) y la PAPm¹³. Este remodelado auricular modifica la función sistólica auricular, pero sobre todo su *compliance*. La mayor rigidez de la aurícula izquierda transmite retrógradamente sin amortiguar la elevada presión telediastólica del ventrículo izquierdo¹⁴.

A pesar de todos estos factores mencionados, hay gran variabilidad en el grado de HP asociada a insuficiencia cardíaca. Aunque se desconocen los mecanismos implicados en esta variable respuesta, es posible que intervengan factores genéticos. De hecho, elevaciones severas de la presión arterial pulmonar (sistólica ≥ 80 mmHg), sólo ocurren en menos de un tercio de los pacientes con elevación crónica de la presión venosa pulmonar.

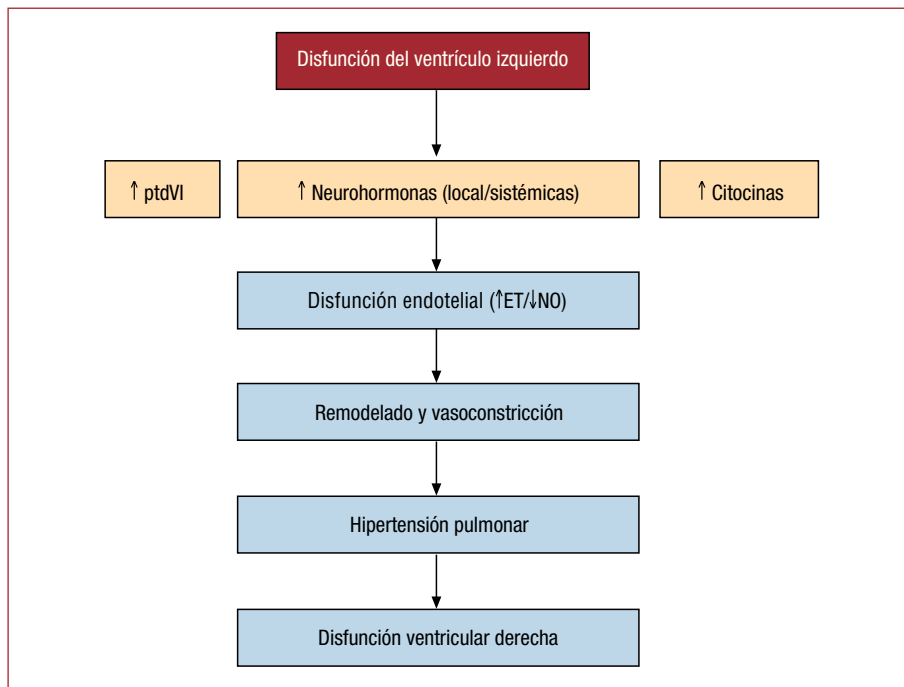


Fig. 2. Posible relación entre la presencia de disfunción ventricular izquierda y los eventos secundarios que pueden producir hipertensión arterial pulmonar. ET: endotelina; NO: óxido nítrico; ptdVI: presión telediastólica del ventrículo izquierdo.

Factores que contribuyen a que la HP pasiva se haga reactiva

Si en la hipertensión arterial pulmonar (HAP) idiopática se produce inicialmente daño vascular de origen incierto, lo que provoca secundariamente remodelado y finalmente HAP, en la HP causada por insuficiencia cardiaca ocurre lo contrario: el desencadenante inicial es una hipertensión arterial pasiva, que probablemente a través del daño endotelial inicie el proceso de remodelado vascular que terminará en HP severa y fija (fig. 2).

La HP asociada a insuficiencia cardiaca crónica de mecanismo sistólico es la forma más estudiada a escala molecular. Parece que el estrés hemodinámico generado por el componente pasivo de la HP, la activación neurohormonal propia de la insuficiencia cardiaca y la producción local y sistémica de citocinas desencadenan daño endotelial que inicia el remodelado en el vaso arterial pulmonar.

El óxido nítrico (NO) generado en la célula endotelial del lecho vascular pulmonar actúa en la célula muscular lisa y produce relajación, inhibe su proliferación e hipertrofia y, mediante una acción conjunta con la prostaciclina, inhibe la agregación y adhesión plaquetaria.

Hay modelos experimentales y estudios clínicos en insuficiencia cardiaca que indican una deficiente producción pulmonar basal de NO y que esta pérdida de vasodilatación dependiente de NO puede contribuir al desarrollo de HP^{15,16}.

La endotelina (ET) es un péptido vasoactivo producido también por la célula endotelial. Existen dos

tipos de receptores para la ET: ET_A y ET_B. Los receptores ET_A se localizan en la célula muscular lisa y median vasoconstricción y crecimiento celular. Por el contrario, los receptores ET_B se encuentran sobre todo en la célula endotelial y su estímulo produce vasodilatación a través de la liberación de NO y prostaciclina. La relación de receptores ET_A:ET_B en las arterias pulmonares es de 9:1, por lo que el efecto neto de la ET es la vasoconstricción y favorecer la proliferación celular.

En la insuficiencia cardiaca la concentración plasmática de ET está elevada y su valor se correlaciona estrechamente con la PAPm y la resistencia vascular pulmonar (RVP)¹⁷.

Ambos factores dependientes del daño endotelial (reducción de NO y aumento de ET), son los mediadores conocidos que, a través de vasoconstricción y proliferación celular, inician el remodelado vascular.

Histopatología de la HP asociada a cardiopatías izquierdas

Existen pocos estudios que analicen la histopatología pulmonar en la hipertensión venosa pulmonar crónica, además son antiguos y se limitan a la estenosis mitral.

El examen microscópico del tejido pulmonar de la HP venosa muestra distensión de los capilares, engrosamiento y rotura de las membranas basales y trasudación de eritrocitos a través de las membranas dañadas hasta los espacios alveolares. Con frecuencia se observa hemosiderosis pulmonar, y ésta puede progresar a marcada fibrosis. Pero los

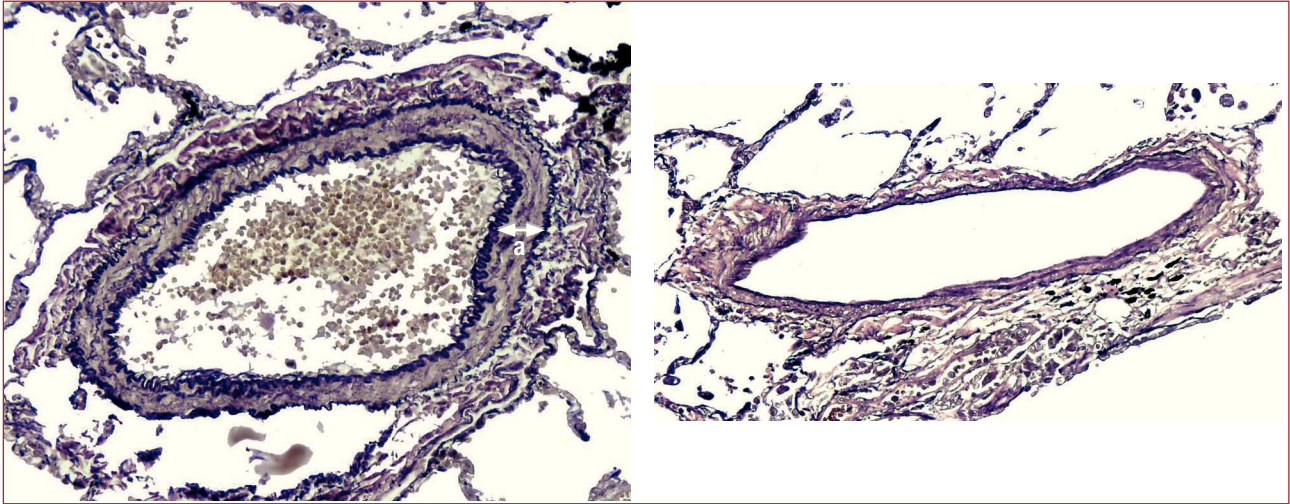


Fig. 3. Marcada hipertrofia de la media de una arteria muscular pulmonar, en un paciente con insuficiencia cardíaca crónica (izquierda, flecha a señala el espesor de la media), frente a otra de similar tamaño y con mínimo engrosamiento de la media (derecha) en un paciente con insuficiencia cardíaca sin hipertensión pulmonar (tinción de Van Gieson, $\times 100$).

cambios más característicos de la hipertensión pulmonar venosa se producen en los vasos arteriales, venosos y linfáticos (tabla 3). El término empleado para describir estos cambios histopatológicos es vasculopatía congestiva y se ha estudiado sobre todo en la valvulopatía mitral¹⁸.

Los cambios arteriales más característicos se producen en las arterias pulmonares musculares. El elemento más llamativo es la hipertrofia de la media, que a menudo es severa y generalmente mayor que la que puede observarse en pacientes con HAP, para grados comparables de HP¹⁹.

En la estenosis mitral no se ha encontrado una estrecha correlación entre el grado de hipertrofia de la media y el grado de HP²⁰. Sin embargo, en la insuficiencia cardíaca avanzada de mecanismo sistólico, el grado de hipertrofia de la media se relaciona con el grado de HP (fig. 3)²¹.

La hipertrofia de la media de las arterias musculares se asocia con muscularización de las arteriolas. Otro factor arterial habitualmente presente es la fibrosis de la íntima, generalmente excéntrica y no obstructiva.

En venas y vénulas se produce hipertrofia de la media y, con ello, arterialización del vaso venoso y fibrosis de la íntima. Los vasos linfáticos muestran marcada dilatación, con apariencia de linfangiectasias, sobre todo cuando la presión venosa supera crónicamente los 30 mmHg.

Todos estos cambios estructurales en los vasos pulmonares originan que la HP sea reactiva fija o irreversible. El término HP fija o irreversible traduce que el grado de HP no se revierte con fármacos vasodilatadores y resulta útil, pues es una aproximación al grado de HP que se puede atribuir a remodelado vascular. Sin embargo, el término

TABLA 3. Lesiones pulmonares en la vasculopatía congestiva

Arterias pulmonares	Hipertrofia prominente de la media y muscularización de arteriolas Fibrosis de la íntima, generalmente excéntrica y no obstructiva
Venas pulmonares	Hipertrofia de la media y arterialización Fibrosis de la íntima moderada
Linfáticos	Dilatación
Tejido pulmonar	Edema intersticial, fibrosis intersticial y hemosiderosis

irreversible no es del todo correcto, porque una vez que se resuelve la causa de la hipertensión venosa (p. ej., tras el trasplante cardíaco en la insuficiencia cardíaca crónica o tras la valvuloplastia mitral o cirugía de reemplazo valvular, en el caso de la estenosis mitral), probablemente se inicie un proceso de remodelado vascular inverso porque, tras meses o años de estos procedimientos terapéuticos, la presión pulmonar tiende a normalizarse²²⁻²⁶.

En la insuficiencia cardíaca con fracción de eyección del ventrículo izquierdo (FEVI) normal, los aspectos fisiopatológicos e histopatológicos han sido mucho menos estudiados. Sin embargo, en un reciente estudio poblacional, en el que la prevalencia de HP en este tipo de pacientes se estudió mediante ecocardiografía Doppler, se demostró la presencia de HP en el 83% de los pacientes, y en muchos casos de grado severo. En ese mismo estudio se comprobó como el grado de HP en muchos casos era desproporcionado para el grado de precarga izquierda, lo que apuntaría a un componente reactivo vascular, como en los pacientes con insuficiencia cardíaca de mecanismo sistólico²⁷.

DIAGNÓSTICO DE HIPERTENSIÓN PULMONAR EN LA INSUFICIENCIA CARDIACA

La definición de HP causada por insuficiencia cardiaca conlleva la necesidad de un estudio hemodinámico en el que se compruebe la presencia de una PAPm ≥ 25 mmHg en reposo y una PCP > 15 mmHg³.

Sin embargo, no en todas las circunstancias en que se advierte HP asociada a insuficiencia cardiaca es necesario un estudio hemodinámico diagnóstico, ya que un estudio ecocardiográfico puede proporcionar información suficiente para un manejo clínico adecuado.

En la insuficiencia cardiaca de mecanismo sistólico, los hallazgos ecocardiográficos generalmente hacen obvia la causa de la HP. Además, mediante el flujo de regurgitación tricuspídeo podemos estimar la presión sistólica pulmonar y con la herramienta del Doppler tisular, a través del cociente E/E', podemos obtener una aproximación adecuada a la presión de llenado del ventrículo izquierdo. Sólo en circunstancias en que sea necesario afinar la severidad y/o reversibilidad de la HP (paciente candidato a trasplante o asistencia ventricular) es imprescindible un estudio hemodinámico específicamente dirigido a conocer el grado de HP.

Sin embargo, en el paciente con insuficiencia cardiaca y FEVI normal puede ser extremadamente difícil distinguir entre HP causada por disfunción diastólica del ventrículo izquierdo e HAP. Los hallazgos ecocardiográficos que apuntan a disfunción diastólica del ventrículo izquierdo incluyen dilatación de la aurícula izquierda, fibrilación auricular, patrón anormal de llenado mitral del ventrículo izquierdo e hipertrofia ventricular²⁸. En este grupo de pacientes, y aunque el estudio ecocardiográfico proporciona información muy valiosa, a veces se precisa una determinación hemodinámica de la PCP o de la presión telediastólica del ventrículo izquierdo para documentar que están elevadas²⁸.

A pesar de ello y aun en caso de disfunción diastólica del ventrículo izquierdo, la presión de llenado ventricular puede ser normal, sobre todo en pacientes tratados con diuréticos. Se ha propuesto un estudio de ejercicio o una sobrecarga de volumen para desenmascarar una disfunción diastólica «oculta». Sin embargo, estas herramientas no están estandarizadas y requieren una mejor evaluación para su validación⁵. Por otro lado, en algunos pacientes puede resultar difícil distinguir la HAP de la HP asociada a disfunción diastólica del ventrículo izquierdo, sobre todo en aquellos con valores límite de precarga ventricular izquierda (15-18 mmHg)³.

TRASCENDENCIA CLÍNICA DE LA HP EN EL PACIENTE CON INSUFICIENCIA CARDIACA

En general, la HP asociada a cardiopatía izquierda es un factor que deteriora la capacidad funcional, ensombrece el pronóstico y empeora los resultados quirúrgicos.

En la insuficiencia cardiaca de mecanismo sistólico, la presencia de HP tiene importantes implicaciones funcionales y pronósticas^{29,30}. Hay relación inversa entre el consumo máximo de oxígeno (durante el test ergoespirométrico) y la presión arterial pulmonar en reposo. En la insuficiencia cardiaca, durante el ejercicio se produce una caída de las resistencias vasculares sistémicas; sin embargo, las RVP permanecen elevadas. Todo ello implica que la HP contribuye a reducir la capacidad funcional mediante un aumento de la poscarga del VD³¹. Esta hipótesis se basa en la estrecha correlación que existe entre el consumo máximo de oxígeno y la fracción de eyección del ventrículo derecho en reposo y durante el ejercicio³².

Además, la HP en la insuficiencia cardiaca está estrechamente relacionada con una ventilación pulmonar ineficiente, que contribuye a hiperpnea y disnea de esfuerzo en estos pacientes^{33,34}.

Pero la HP en el paciente con insuficiencia cardiaca de mecanismo sistólico no sólo contribuye a su deterioro funcional y matiza la situación clínica, sino que ensombrece el pronóstico y es una variable independiente de mortalidad^{30,35}. Probablemente el impacto negativo de la HP en la supervivencia se deba a su influencia en la función del VD, que a su vez es un importante marcador pronóstico en la insuficiencia cardiaca avanzada³⁶.

Menos conocida es la trascendencia clínica de la HP en el paciente con insuficiencia cardiaca y FEVI normal. Datos recientes, basados en una serie poblacional de 244 pacientes con insuficiencia cardiaca y FEVI normal, muestran una estrecha relación entre la presencia de HP estimada por ecocardiografía y mortalidad. Cuando se comparó a esta población con un grupo control de pacientes hipertensos sin insuficiencia cardiaca, la presencia de HP tuvo un alto valor predictivo a la hora de discriminar entre pacientes con y sin insuficiencia cardiaca. Además, la HP en caso de insuficiencia cardiaca y FEVI normal fue la única variable ecocardiográfica asociada a mortalidad²⁷.

TRATAMIENTO DE LA HIPERTENSIÓN PULMONAR EN EL PACIENTE CON INSUFICIENCIA CARDIACA

La HP asociada a insuficiencia cardiaca carece de tratamiento específico. De igual manera, ningún fármaco aprobado para el tratamiento de la insu-

ciencia cardíaca está contraindicado por la presencia de HP³.

En una proporción importante de pacientes, la HP de la insuficiencia cardíaca de mecanismo sistólico es reversible con fármacos, al menos parcialmente, ya que predomina el componente pasivo. Por ello, la optimización del tratamiento médico (oxígeno, diuréticos, nitratos, inhibidores de la enzima de conversión de angiotensina [IECA], antagonistas de los receptores de la angiotensina II [ARA-II] y bloqueadores beta) y la terapia de resincronización reducen de forma significativa la PCP y secundariamente la PAPm^{3,37,38}.

La optimización del tratamiento médico precisa en ocasiones un ciclo de tratamiento inotrópico (dobutamina, milrinona o levosimendán)³⁹.

Sin embargo, los fármacos con efecto vasodilatador «selectivo» del lecho vascular pulmonar y son útiles en la HAP idiopática han tenido un efecto negativo o neutro en la HP asociada a insuficiencia cardíaca.

La prostaciclina es muy útil en la evaluación de la vasorreactividad del lecho vascular pulmonar en la insuficiencia cardíaca: reduce la PCP y las RVP y aumenta el índice cardíaco. Sin embargo, por mecanismo desconocido, la administración crónica mediante infusión intravenosa continua (estudio FIRST [Flolan International Randomized Survival Trial]) aumentó la mortalidad en los pacientes tratados⁴⁰.

La inhalación de NO a dosis de 5-80 partes por millón en la insuficiencia cardíaca moderada o severa con HP reduce el GTP y las RVP, pero sorprendentemente no reduce la presión pulmonar. Es más, la reducción del GTP se asocia a un aumento de la presión de llenado de ventrículo izquierdo. Tal vez, la selectividad del NO en el lecho vascular pulmonar hace que aumente el retorno venoso a un ventrículo izquierdo disfuncionante y, como consecuencia, aumente su precarga⁴¹. Por ello, el NO inhalado no está indicado en el manejo de la HP de la insuficiencia cardíaca⁴². Sin embargo, se ha usado con éxito para valorar la vasorreactividad pulmonar⁴³, como soporte perioperatorio en cirugía valvular o coronaria de alto riesgo⁴⁴ y para prevenir o tratar la insuficiencia ventricular derecha tras el trasplante cardíaco o tras el implante de un dispositivo de asistencia ventricular izquierda⁴⁵.

El citrato de sildenafil es un potente inhibidor selectivo de la fosfodiesterasa tipo 5 (enzima muy presente en el lecho vascular pulmonar), que a través de un aumento de las concentraciones de GMP cíclico produce relajación de la célula muscular lisa y causa vasodilatación. Sus efectos hemodinámicos agudos (dosis oral, 50-100 mg) son: reducción de la PAPm y RVP (en mayor grado que la sistémica), sin apenas modificar la PCP ni el índice cardíaco. Estas propiedades hacen del sildenafil

un fármaco útil para la valoración de la vasorreactividad del paciente con insuficiencia cardíaca⁴⁶⁻⁴⁸. Datos más recientes han mostrado que una dosis oral de 50 mg de sildenafil mejora la capacidad funcional en el paciente con insuficiencia cardíaca de mecanismo sistólico⁴⁹ y que un tratamiento crónico durante 3 y 6 meses mejora la hemodinámica, la capacidad funcional y la calidad de vida de estos pacientes^{50,51}. No obstante, son necesarios estudios que evalúen el mecanismo de acción del sildenafil en la insuficiencia cardíaca y se descarte un efecto inotrópico positivo a través de la inhibición indirecta de la fosfodiesterasa 3 (recordemos que el efecto inotrópico positivo en la insuficiencia cardíaca se ha asociado a aumento de mortalidad), como paso previo a estudios diseñados para evaluar mortalidad⁵².

Los antagonistas de los receptores de la ET (ARE) selectivos y no selectivos demostraron, en modelos experimentales de insuficiencia cardíaca, que mejoraban la hemodinámica, el remodelado ventricular y la supervivencia⁵³. Sin embargo, los trabajos clínicos han sido decepcionantes. El ARE más estudiado en la HP de la insuficiencia cardíaca es el antagonista no selectivo tezosentán (estudios Randomized Intravenous Tezosentan [RITZ] 1, 2, 4 y 5). Administrado por vía intravenosa a dosis de 50-100 mg/h, mejora la hemodinámica pero no los síntomas clínicos ni el pronóstico de la insuficiencia cardíaca reagudizada⁵⁴. Tal vez la dosis administrada de este fármaco no haya sido la adecuada, y recientemente se ha comprobado que la administración de dosis bajas de tezosentán (1-25 mg/h) es hemodinámicamente activa y puede reducir las concentraciones de BNP⁵⁵. Aunque los efectos hemodinámicos con 1 mg/h son mínimos y aparecen tardíamente, pueden ser persistentes. Nuevos estudios son necesarios para comprobar si estas dosis pueden producir mejoría clínica.

El segundo ARE no selectivo, estudiado en la insuficiencia cardíaca crónica y administrado por vía oral, es bosentán. En el estudio REACH-1 se administraron 250 mg/12 h de bosentán frente a placebo; el estudio se suspendió precozmente tras detectarse una alta incidencia de elevación de transaminasas en el grupo tratado⁵⁶. Al cierre del estudio no hubo cambios significativos en el estado clínico de pacientes tratados y no tratados. En el estudio ENABLE I/II, se administraron dosis de 125 mg/12 h de bosentán frente a placebo a pacientes con insuficiencia cardíaca en clase III-IV de la New York Heart Association. Tras 9 meses de seguimiento no se encontraron diferencias clínicas ni de mortalidad en el grupo tratado respecto al grupo placebo⁵³.

El darusentán, ARE selectivo de los receptores ET_A, fue evaluado en el ensayo HEAT y se com-

probó que su administración en la insuficiencia cardiaca crónica mejoraba el índice cardiaco⁵⁷. Sin embargo, su administración en dosis de 10-300 mg/día durante 6 meses (estudio Endothelina Receptor Antagonist Trial in Heart Failure [EARTH]) no mejoró el remodelado ventricular izquierdo, los síntomas clínicos ni el pronóstico⁵⁸.

Muchas han sido las hipótesis para explicar la ausencia de eficacia de los ARE en el paciente con insuficiencia cardiaca, y una de ellas puede ser la inadecuada selección de los pacientes incluidos en los ensayos clínicos². Es posible que añadir un ARE sea eficaz sólo en algún subgrupo de pacientes con insuficiencia cardiaca crónica⁵⁹.

Por todo lo expuesto y en el momento actual, ninguna de las formas de tratamiento médico que se han mostrado eficaces en la HAP pueden recomendarse en el paciente con insuficiencia cardiaca de mecanismo sistólico e HP. Sin embargo, es muy importante avanzar en el estudio de esta vía terapéutica, sobre todo con sildenafil y ARE. Si la HP es un marcador de mal pronóstico en este tipo de pacientes, es preciso mantener la búsqueda de alguna forma de tratamiento específico, eficaz y seguro, sobre todo para el subgrupo de pacientes con las formas más severas (HP desproporcionada).

En pacientes con insuficiencia cardiaca y FEVI normal, las guías de práctica clínica recomiendan el control de la hipertensión arterial, la prevención o intento de regresión de la hipertrofia ventricular izquierda mediante IECA o ARA-II, el adecuado control de la volemia mediante restricción de sodio y diuréticos y finalmente, la prevención de la taquiarritmia o el control de la frecuencia cardiaca para optimizar el tiempo de llenado diastólico con bloqueadores beta o antagonistas del calcio. En estos pacientes, puede obtenerse un modesto beneficio en reducción de hospitalizaciones mediante el empleo de candesartán³⁷. Pero al margen de estas recomendaciones generales, no hay datos sobre la influencia de tratamientos específicos que se han mostrado eficaces en la HAP para el tratamiento de la insuficiencia cardiaca con FEVI normal. En el momento actual está en marcha el estudio Evaluating the Effectiveness of Sildenafil at Improving Health Outcomes and Exercise Ability in People With Diastolic Heart Failure (RELAX), que permitirá evaluar la eficacia de sildenafil en este grupo de pacientes⁶⁰.

MANEJO DEL PACIENTE CON INSUFICIENCIA CARDIACA AVANZADA E HIPERTENSIÓN PULMONAR CANDIDATO A TRASPLANTE

Mención especial merece esta situación, ya que la HP asociada a insuficiencia cardiaca es un factor de

riesgo de morbimortalidad tras el trasplante cardiaco, sobre todo por fallo precoz del injerto relacionado con disfunción del VD⁶¹⁻⁶³. Y hemos de tener en cuenta, que el fallo precoz del injerto cardiaco es la causa más frecuente de muerte durante el primer mes tras el trasplante⁶⁴.

Un GTP > 12 mmHg y/o unas RVP precapilares > 2,5 UW, tras estudio vasodilatador, son las cifras límite de riesgo por encima de las cuales aumenta la mortalidad tras un trasplante cardiaco⁶⁵⁻⁷⁰. Las cifras de GTP y RVP por encima de estos valores tienen una correlación positiva continua con la mortalidad perioperatoria, aunque no se ha definido un valor límite por encima del cual el riesgo sea inaceptable.

Y es que, aunque la HP es un importante factor de riesgo de insuficiencia ventricular derecha tras el trasplante cardiaco, hay otros factores, algunos de ellos dependientes del propio VD del donante, que influyen en la evolución perioperatoria (manejo hemodinámico del donante, daño isquémico durante la preservación y daño por reperfusión tras el implante). Esto explica que un grado leve de HP pueda tener una influencia nefasta en la evolución perioperatoria y que grados más importantes de HP puedan ser trasplantados con éxito, incluso con escasa repercusión hemodinámica.

Por todo lo expuesto, en la insuficiencia cardiaca avanzada del paciente candidato a trasplante cardiaco, la evaluación hemodinámica es imprescindible. Antes de ello, es razonable inicialmente una optimización del tratamiento farmacológico para insuficiencia cardiaca guiada por parámetros clínicos. Cuando mediante el examen clínico o con ecocardiografía Doppler se detecta HP significativa, se puede considerar incluso un ciclo corto de 48-72 h de tratamiento inotrópico intravenoso previo al estudio hemodinámico inicial.

Si en ese estudio inicial las cifras de presión pulmonar superan los límites de riesgo, se aconseja realizar un estudio vasodilatador⁷¹. La guía de práctica clínica de la International Society for Heart and Lung Transplantation (ISHLT) recomienda realizar un estudio vasodilatador si la presión arterial sistólica pulmonar (PASP) es ≥ 50 mmHg y el GTP ≥ 15 mmHg o las RVP son > 3 UW⁷². Para ello se emplea nitroglicerina, nitroprusiato, prostaglandina E1, prostaciclina, NO, iloprost y sildenafil. Sin embargo, ninguna pauta de actuación se ha mostrado superior a otra y, por lo tanto, no hay recomendaciones específicas³. Tampoco existen parámetros hemodinámicos basales que permitan predecir la respuesta al estudio vasodilatador; sin embargo, un índice cardiaco bajo y unas RVP muy elevadas (> 6 UW) son predictores de peor respuesta⁷³.

Tras el estudio vasodilatador, una gran parte de los pacientes pasan a la categoría de HP «rever-

sible» y pueden ser incluidos en lista de espera. Sin embargo, aunque es un tema controvertido, parece que el pronóstico tras el trasplante cardíaco en este grupo de pacientes con HP reversible es ligeramente desfavorable respecto a los pacientes sin HP⁷⁴. La vigilancia hemodinámica de este tipo de pacientes mientras permanecen en lista de espera aconseja realizar un cateterismo derecho cada 3-6 meses.

Si en el estudio vasodilatador no se ha conseguido reducir la PCP por debajo de 25 mmHg y la PASP por debajo de 60 mmHg, la reversibilidad de la HP no ha sido evaluada; por lo que antes de desestimar el trasplante cardíaco por HP, se debería buscar una forma más eficaz de tratar la congestión pulmonar⁷².

Por otro lado, si las cifras de presión pulmonar tras el estudio vasodilatador se sitúan en la franja de reversibilidad, pero lo hacen con una caída de la presión arterial sistólica por debajo de 85 mmHg, no se reduce el riesgo tras el trasplante⁶⁶.

Los pacientes en que persisten las cifras de HP de riesgo tras un estudio vasodilatador pueden ser susceptibles de un intensivo tratamiento farmacológico inotrópico y vasodilatador (oral o intravenoso), que finalmente pueda transformar su HP en «reversible». Esta transformación es lo que algunos autores han denominado «condicionamiento vasodilatador»⁷⁵, y para ello es necesario realizar una escalada terapéutica de tratamiento inotrópico y vasodilatador, bajo monitorización hemodinámica. No existe una pauta definida, pero se contempla la combinación de inotrópicos y vasodilatadores selectivos. Con esta pauta terapéutica se puede minimizar el número de pacientes excluidos para trasplante por HP «irreversible».

Si a pesar de lo descrito en el paciente persisten las cifras de HP de riesgo, existe la posibilidad de añadir al tratamiento médico dispositivos de asistencia mecánica como el balón de contrapulsación intraaórtico y los dispositivos de asistencia ventricular^{72,76}.

Los pacientes candidatos a trasplante con insuficiencia cardíaca e HP «reversible» que han precisado de un estudio vasodilatador requieren un manejo especial para el que tampoco existen pautas universalmente recomendadas, entre otras: reevaluación trimestral o semestral del grado de HP mientras permanecen en lista de espera⁷², mantenimiento del tratamiento vasodilatador hasta el trasplante⁵⁹, adecuada selección del donante (emparejando al alza el peso respecto del receptor, mantenimiento hemodinámico con bajas dosis o sin inotrópicos y tiempo de isquemia previsiblemente corto) y, finalmente, protección del ventrículo derecho inmediatamente tras la cirugía mediante NO, prostaciclina intravenosa, iloprost o sildenafil.

A pesar de todas las opciones expuestas, algunos pacientes no alcanzan los límites de reversibilidad

de su HP que permitan un riesgo asumible para trasplante cardíaco ortotópico. Según la guía de práctica clínica de la ISHLT, se debe considerar una contraindicación relativa para trasplante cardíaco ortotópico la situación de los pacientes que tras las medidas anteriormente descritas tienen una RVP > 5 UW, GTP > 16-20 mmHg, sobre todo si alguna de las dos determinaciones coexiste con una PASP > 60 mmHg⁷².

BIBLIOGRAFÍA

1. Segovia J, Bermejo J, Alfonso F, Heras M. Corazón derecho y circulación pulmonar: ¿una circulación menor? *Rev Esp Cardiol*. 2010;63:77-80.
2. McLaughlin VV, Archer SL, Badesch DB, Barst RJ, Farber HW, Lindner JR, et al. ACCF/AHA 2009 expert consensus document on pulmonary hypertension a report of the American College of Cardiology Foundation Task Force on Expert Consensus Documents and the American Heart Association developed in collaboration with the American College of Chest Physicians; American Thoracic Society, Inc.; and the Pulmonary Hypertension Association. *J Am Coll Cardiol*. 2009;53:1573-619.
3. Galie N, Hoeper MM, Humbert M, Torbicki A, Vachiery JL, Barberá JA, et al. Guidelines for the diagnosis and treatment of pulmonary hypertension: The Task Force for the Diagnosis and Treatment of Pulmonary Hypertension of the European Society of Cardiology (ESC) and the European Respiratory Society (ERS), endorsed by the International Society of Heart and Lung Transplantation (ISHLT). *Eur Heart J*. 2009;30:2493-537.
4. Simonneau G, Robbins IM, Beghetti M, Channick RN, Delcroix M, Denton CP, et al. Updated clinical classification of pulmonary hypertension. *J Am Coll Cardiol*. 2009;54 Suppl:S43-54.
5. Hoeper MM, Barberá JA, Channick RN, Hassoun PM, Lang IM, Manes A, et al. Diagnosis, assessment, and treatment of non-pulmonary arterial hypertension pulmonary hypertension. *J Am Coll Cardiol*. 2009;54 Suppl:S85-96.
6. Kovacs G, Berghold A, Scheidl S, Olschewski H. Pulmonary arterial pressure during rest and exercise in healthy subjects: a systematic review. *Eur Respir J*. 2009;34:888-94.
7. Moraes DL, Colucci WS, Givertz MM. Secondary pulmonary hypertension in chronic heart failure: the role of the endothelium in pathophysiology and management. *Circulation*. 2000;102:1718-23.
8. Greyson C. Ventrículo derecho y circulación pulmonar: conceptos básicos. *Rev Esp Cardiol*. 2010;63:81-95.
9. Gehlbach BK, Geppert E. The pulmonary manifestations of left heart failure. *Chest*. 2004;125:669-82.
10. Enriquez-Sarano M, Rossi A, Seward JB, Bailey KR, Tajik AJ. Determinants of pulmonary hypertension in left ventricular dysfunction. *J Am Coll Cardiol*. 1997;29:153-9.
11. Schwammenthal E, Vered Z, Agranat O, Kaplinsky E, Rabinowitz B, Feinberg MS. Impact of atrioventricular compliance on pulmonary artery pressure in mitral stenosis: an exercise echocardiographic study. *Circulation*. 2000;102:2378-84.
12. Capomolla S, Febo O, Guazzotti G, Gnemmi M, Mortara A, Riccardi G, et al. Invasive and non-invasive determinants of pulmonary hypertension in patients with chronic heart failure. *J Heart Lung Transplant*. 2000;19:426-38.
13. Khan A, Moe GW, Nili N, Rezaei E, Eskandarian M, Butany J, et al. The cardiac atria are chambers of active remodeling and dynamic collagen turnover during evolving heart failure. *J Am Coll Cardiol*. 2004;43:68-76.

14. Stefanadis C, Dernellis J, Toutouzas P. A clinical appraisal of left atrial function. *Eur Heart J*. 2001;22:22-36.
15. Cooper CJ, Landzberg MJ, Anderson TJ, Charbonneau F, Creager MA, Ganz P, et al. Role of nitric oxide in the local regulation of pulmonary vascular resistance in humans. *Circulation*. 1996;93:266-71.
16. Ontkean M, Gay R, Greenberg B. Diminished endothelium-derived relaxing factor activity in an experimental model of chronic heart failure. *Circ Res*. 1991;69:1088-96.
17. Cody RJ, Haas GJ, Binkley PF, Capers Q, Kelley R. Plasma endothelin correlates with the extent of pulmonary hypertension in patients with chronic congestive heart failure. *Circulation*. 1992;85:504-9.
18. Wagenvoort CA, Mooi WJ. Congestive vasculopathy. En: Wagenvoort CA, Mooi WJ, editores. *Biopsy pathology of the pulmonary vasculature*. London: Chapman & Hall Medical; 1989. p. 171-98.
19. Gómez-Sánchez MA, Mestre de Juan MJ, Gómez-Pajuelo C, López JJ, Díaz de Aauri MJ, Martínez-Tello FJ. Pulmonary hypertension due to toxic oil syndrome. A clinicopathologic study. *Chest*. 1989;95:325-31.
20. Goodale F Jr, Sanchez G, Friedlich AL, Scannell JG, Myers GS. Correlation of pulmonary arteriolar resistance with pulmonary vascular changes in patients with mitral stenosis before and after valvulotomy. *N Engl J Med*. 1955;252:979-83.
21. Delgado JF, Conde E, Sánchez V, López-Ríos F, Gómez-Sánchez MA, Escribano P, et al. Pulmonary vascular remodeling in pulmonary hypertension due to chronic heart failure. *Eur J Heart Fail*. 2005;7:1011-6.
22. Bhatia SJ, Kirshenbaum JM, Shemin RJ, Cohn LH, Collins JJ, Di Sesa VJ, et al. Time course of resolution of pulmonary hypertension and right ventricular remodeling after orthotopic cardiac transplantation. *Circulation*. 1987;76:819-26.
23. Delgado JF, Gómez-Sánchez MA, Sáenz de la Calzada C, Sánchez V, Escribano P, Hernández-Afonso J, et al. Impact of mild pulmonary hypertension on mortality and pulmonary artery pressure profile after heart transplantation. *J Heart Lung Transplant*. 2001;20:942-8.
24. Greenberg ML, Uretsky BF, Reddy PS, Bernstein RL, Griffith BP, Hardesty RL, et al. Long-term hemodynamic follow-up of cardiac transplant patients treated with cyclosporine and prednisone. *Circulation*. 1985;71:487-94.
25. Tamburino C, Corcos T, Feraco E, Leger P, Desruennes M, Vaissier E, et al. Hemodynamic parameters one and four weeks after cardiac transplantation. *Am J Cardiol*. 1989;63:635-7.
26. Zener JC, Hancock EW, Shumway NE, Harrison DC. Regression of extreme pulmonary hypertension after mitral valve surgery. *Am J Cardiol*. 1972;30:820-6.
27. Lam CS, Roger VL, Rodeheffer RJ, Borlaug BA, Enders FT, Redfield MM. Pulmonary hypertension in heart failure with preserved ejection fraction: a community-based study. *J Am Coll Cardiol*. 2009;53:1119-26.
28. Paulus WJ, Tschope C, Sanderson JE, Rusconi C, Flachskamp FA, Rademakers FE, et al. How to diagnose diastolic heart failure: a consensus statement on the diagnosis of heart failure with normal left ventricular ejection fraction by the Heart Failure and Echocardiography Associations of the European Society of Cardiology. *Eur Heart J*. 2007;28:2539-50.
29. Abramson SV, Burke JF, Kelly JJ Jr, Kitchen JG 3rd, Dougherty MJ, Yih DF, et al. Pulmonary hypertension predicts mortality and morbidity in patients with dilated cardiomyopathy. *Ann Intern Med*. 1992;116:888-95.
30. Cappola TP, Felker GM, Kao WH, Hare JM, Baughman KL, Kasper EK. Pulmonary hypertension and risk of death in cardiomyopathy: patients with myocarditis are at higher risk. *Circulation*. 2002;105:1663-8.
31. Butler J, Chomsky DB, Wilson JR. Pulmonary hypertension and exercise intolerance in patients with heart failure. *J Am Coll Cardiol*. 1999;34:1802-6.
32. Di Salvo TG, Mathier M, Semigran MJ, Dec GW. Preserved right ventricular ejection fraction predicts exercise capacity and survival in advanced heart failure. *J Am Coll Cardiol*. 1995;25:1143-53.
33. Arena R, Myers J, Abella J, Peberdy MA, Bensimhon D, Chase P, et al. Development of a ventilatory classification system in patients with heart failure. *Circulation*. 2007;115:2410-7.
34. Lewis GD, Shah RV, Pappagianopolas PP, Systrom DM, Semigran MJ. Determinants of ventilatory efficiency in heart failure: the role of right ventricular performance and pulmonary vascular tone. *Circ Heart Fail*. 2008;1:227-33.
35. Grigioni F, Potena L, Galie N, Fallani F, Bigliardi M, Cocco F, et al. Prognostic implications of serial assessments of pulmonary hypertension in severe chronic heart failure. *J Heart Lung Transplant*. 2006;25:1241-6.
36. Ghio S, Gavazzi A, Campana C, Inserra C, Klersy C, Sebastiani R, et al. Independent and additive prognostic value of right ventricular systolic function and pulmonary artery pressure in patients with chronic heart failure. *J Am Coll Cardiol*. 2001;37:183-8.
37. Dickstein K, Cohen-Solal A, Filippatos G, McMurray JJ, Ponikowski P, Poole-Wilson PA, et al. Guía de práctica clínica de la Sociedad Europea de Cardiología (ESC) para el diagnóstico y tratamiento de la insuficiencia cardiaca aguda y crónica (2008). *Rev Esp Cardiol*. 2008;61:1329 e1-70.
38. Healey JS, Davies RA, Tang AS. Improvement of apparently fixed pulmonary hypertension with cardiac resynchronization therapy. *J Heart Lung Transplant*. 2004;23:650-2.
39. Schulze-Neick I, Luther YC, Ewert P, Lehmkuhl HB, Hetzer R, Lange PE. End-stage heart failure with pulmonary hypertension: levosimendan to evaluate for heart transplantation alone versus combined heart-lung transplantation. *Transplantation*. 2004;78:1237-8.
40. Califf RM, Adams KF, McKenna WJ, Gheorghiadu M, Uretsky BF, McNulty SE, et al. A randomized controlled trial of epoprostenol therapy for severe congestive heart failure: The Flolan International Randomized Survival Trial (FIRST). *Am Heart J*. 1997;134:44-54.
41. Hare JM, Shernan SK, Body SC, Graydon E, Colucci WS, Couper GS. Influence of inhaled nitric oxide on systemic flow and ventricular filling pressure in patients receiving mechanical circulatory assistance. *Circulation*. 1997;95:2250-3.
42. Bocchi EA, Bacal F, Auler Junior JO, Carmone MJ, Bellotti G, Pileggi F. Inhaled nitric oxide leading to pulmonary edema in stable severe heart failure. *Am J Cardiol*. 1994;74:70-2.
43. Kieler-Jensen N, Ricksten SE, Stenqvist O, Bergh CH, Lindelov B, Wennmalm A, et al. Inhaled nitric oxide in the evaluation of heart transplant candidates with elevated pulmonary vascular resistance. *J Heart Lung Transplant*. 1994;13:366-75.
44. Rich GF, Murphy GD Jr, Roos CM, Johns RA. Inhaled nitric oxide. Selective pulmonary vasodilation in cardiac surgical patients. *Anesthesiology*. 1993;78:1028-35.
45. Ardehali A, Hughes K, Sadeghi A, Esmailian F, Marelli D, Moriguchi J, et al. Inhaled nitric oxide for pulmonary hypertension after heart transplantation. *Transplantation*. 2001;72:638-41.
46. Alaeddini J, Uber PA, Park MH, Scott RL, Ventura HO, Mehra MR. Efficacy and safety of sildenafil in the evaluation of pulmonary hypertension in severe heart failure. *Am J Cardiol*. 2004;94:1475-7.
47. Gómez-Sánchez MA, Sánchez de la Calzada C, Subias PE, Jiménez JFD, Salvador ML, González AA, et al. Pilot assessment of the response of several pulmonary hemodynamic variables to sublingual sildenafil in candidates for heart transplantation. *Eur J Heart Fail*. 2004;6:615-7.
48. Guazzi M, Tumminello G, Di Marco F, Fiorentini C, Guazzi MD. The effects of phosphodiesterase-5 inhibition with sildenafil on pulmonary hemodynamics and diffusion capacity, exercise ventilatory efficiency, and oxygen uptake kinetics in chronic heart failure. *J Am Coll Cardiol*. 2004;44:2339-48.

49. Lewis GD, Lachmann J, Camuso J, Lepore JJ, Shin J, Martinovic ME, et al. Sildenafil improves exercise hemodynamics and oxygen uptake in patients with systolic heart failure. *Circulation*. 2007;115:59-66.
50. Lewis GD, Shah R, Shahzad K, Camuso JM, Pappagianopoulos PP, Hung J, et al. Sildenafil improves exercise capacity and quality of life in patients with systolic heart failure and secondary pulmonary hypertension. *Circulation*. 2007;116:1555-62.
51. Guazzi M, Samaja M, Arena R, Vicenzi M, Guazzi MD. Long-term use of sildenafil in the therapeutic management of heart failure. *J Am Coll Cardiol*. 2007;50:2136-44.
52. Goldsmith SR. Type 5 phosphodiesterase inhibition in heart failure: the next step. *J Am Coll Cardiol*. 2007;50:2145-7.
53. Rich S, McLaughlin VV. Endothelin receptor blockers in cardiovascular disease. *Circulation*. 2003;108:2184-90.
54. Torre-Amione G, Young JB, Colucci WS, Lewis BS, Pratt C, Cotter G, et al. Hemodynamic and clinical effects of tezosentan, an intravenous dual endothelin receptor antagonist, in patients hospitalized for acute decompensated heart failure. *J Am Coll Cardiol*. 2003;42:140-7.
55. Cotter G, Kaluski E, Stangl K, Pacher R, Richter C, Milo-Cotter O, et al. The hemodynamic and neurohormonal effects of low doses of tezosentan (an endothelin A/B receptor antagonist) in patients with acute heart failure. *Eur J Heart Fail*. 2004;6:601-9.
56. Packer M, McMurray J, Massie BM, Caspi A, Charlon V, Cohen-Solal A, et al. Clinical effects of endothelin receptor antagonism with bosentan in patients with severe chronic heart failure: results of a pilot study. *J Card Fail*. 2005;11:12-20.
57. Luscher TF, Enseleit F, Pacher R, Mitrovic V, Schulze MR, Willenbrock R, et al. Hemodynamic and neurohumoral effects of selective endothelin A (ET(A)) receptor blockade in chronic heart failure: the Heart Failure ET(A) Receptor Blockade Trial (HEAT). *Circulation*. 2002;106:2666-72.
58. Anand I, McMurray J, Cohn JN, Konstam MA, Notter T, Quitzau K, et al. Long-term effects of darusentan on left-ventricular remodelling and clinical outcomes in the EndothelinA Receptor Antagonist Trial in Heart Failure (EARTH): randomised, double-blind, placebo-controlled trial. *Lancet*. 2004;364:347-54.
59. Pérez-Villa F, Cuppoletti A, Rossel V, Vallejos I, Roig E. Initial experience with bosentan therapy in patients considered ineligible for heart transplantation because of severe pulmonary hypertension. *Clin Transplant*. 2006;20:239-44.
60. Evaluating the Effectiveness of Sildenafil at Improving Health Outcomes and Exercise Ability in People With Diastolic Heart Failure (The RELAX Study) [citado 10 Ene 2010]. Disponible en: <http://clinicaltrials.gov/ct2/show/NCT00763867?term=Phosphodiesterase5%Inhibition%to%Improve%Clinical&rank#1>
61. Almenar L, Vicente JL, Torregrosa S, Osa A, Martínez-Dolz L, Gómez-Plana J, et al. Variables predictoras de mortalidad precoz tras el trasplante cardíaco ortotópico en adultos. *Rev Esp Cardiol*. 1997;50:628-34.
62. López-Ciudad VJ, López Pérez JM, Fojón Polanco S, Blanco Sierra FJ, Pradas Montilla G, Cuenca Castillo JJ, et al. Hipertensión pulmonar y mortalidad precoz después del trasplante cardíaco ortotópico. *Rev Esp Cardiol*. 1995;48:552-6.
63. Taylor DO, Edwards LB, Boucek MM, Trulock EP, Keck BM, Hertz MI. The Registry of the International Society for Heart and Lung Transplantation: twenty-first official adult heart transplant report —2004. *J Heart Lung Transplant*. 2004;23:796-803.
64. Almenar Bonet L. Registro Español de Trasplante Cardíaco. XX Informe Oficial de la Sección de Insuficiencia Cardíaca y Trasplante Cardíaco de la Sociedad Española de Cardiología (1984-2008). *Rev Esp Cardiol*. 2009;62:1286-96.
65. Chen JM, Levin HR, Michler RE, Prusmack CJ, Rose EA, Aaronson KD. Reevaluating the significance of pulmonary hypertension before cardiac transplantation: determination of optimal thresholds and quantification of the effect of reversibility on perioperative mortality. *J Thorac Cardiovasc Surg*. 1997;114:627-34.
66. Costard-Jackle A, Fowler MB. Influence of preoperative pulmonary artery pressure on mortality after heart transplantation: testing of potential reversibility of pulmonary hypertension with nitroprusside is useful in defining a high risk group. *J Am Coll Cardiol*. 1992;19:48-54.
67. Costard-Jackle A, Hill I, Schroeder JS, Fowler MB. The influence of preoperative patient characteristics on early and late survival following cardiac transplantation. *Circulation*. 1991;84 Suppl:III329-37.
68. Delgado Jiménez JF, Gómez Sánchez MA, Calle Pérez G, Carnero Varo A, Hernández Afonso J, Tascón Pérez J, et al. Hipertensión arterial pulmonar y trasplante cardíaco: evolución hemodinámica y supervivencia. *Rev Esp Cardiol*. 1996;49:804-9.
69. Erickson KW, Costanzo-Nordin MR, O'Sullivan EJ, Johnson MR, Zucker MJ, Pifarre R, et al. Influence of preoperative transpulmonary gradient on late mortality after orthotopic heart transplantation. *J Heart Transplant*. 1990;9:526-37.
70. Murali S, Kormos RL, Uretsky BF, Schechter D, Reddy PS, Denys BG, et al. Preoperative pulmonary hemodynamics and early mortality after orthotopic cardiac transplantation: the Pittsburgh experience. *Am Heart J*. 1993;126:896-904.
71. Klotz S, Deng MC, Hanafy D, Schmid C, Stypmann J, Schmidt C, et al. Reversible pulmonary hypertension in heart transplant candidates —pretransplant evaluation and outcome after orthotopic heart transplantation. *Eur J Heart Fail*. 2003;5:645-53.
72. Mehra MR, Kobashigawa J, Starling R, Russell S, Uber PA, Parameshwar J, et al. Listing criteria for heart transplantation: International Society for Heart and Lung Transplantation guidelines for the care of cardiac transplant candidates —2006. *J Heart Lung Transplant*. 2006;25:1024-42.
73. Torres J, Delgado J, Sanz J, González A, Sánchez V, Gámez S, et al. Effect of different pharmacologic agents to reverse severe pulmonary hypertension among end-stage heart failure patients. *Transplant Proc*. 2009;41:2477-9.
74. Butler J, Stankewicz MA, Wu J, Chomsky DB, Howser RL, Khadim G, et al. Pre-transplant reversible pulmonary hypertension predicts higher risk for mortality after cardiac transplantation. *J Heart Lung Transplant*. 2005;24:170-7.
75. Stobierska-Dzierzek B, Awad H, Michler RE. The evolving management of acute right-sided heart failure in cardiac transplant recipients. *J Am Coll Cardiol*. 2001;38:923-31.
76. Tedford RJ, Hemnes AR, Russell SD, Wittstein IS, Mahmud M, Zaiman AL, et al. PDE5A inhibitor treatment of persistent pulmonary hypertension after mechanical circulatory support. *Circ Heart Fail*. 2008;1:213-9.